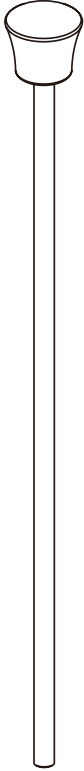


Model/Modelo/Modèle
P99640LF
Series/Series/Seria

RP91143▲
Lift Rod
Barra de Alzar
Tige de Manoeuvre



5

RP20547
Retention Screws

Note: These screws must be installed into the hole in the top of the stem unit assemblies (1) when using handles mounted from the sides.

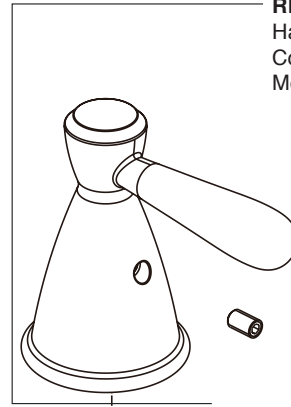
Tornillos de Retención

Nota: Cuando usa manijas instaladas desde los costados, estos tornillos deben instalarse dentro del agujero encima de los ensamblajes de la unidad de la espiga (1).

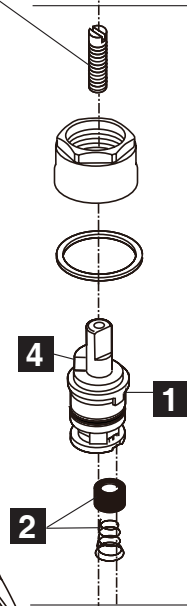
Vis de retenue

Note: ces vis doivent être installées dans les trous sur le dessus des obturateurs (1) lorsque vous utilisez des poignées qui se montent par les côtés.

RP91141▲
Handle Assembly
Conjunto de manija
Montage de la manette

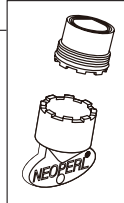


RP81854
Stem Unit Assembly, Seat & Spring, Bonnet Nut & Washer
Ensamble de la Unidad del Vástago, Asiento y Resorte, Bonete y Arandela
Obturbador, siège et ressort, écrou à chapeau et rondelle

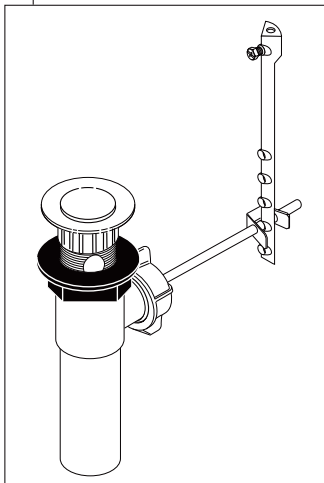


▲ Specify Finish
Especifique el Acabado
Précisez le Fini

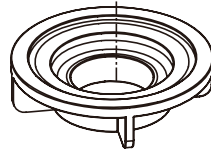
RP51345▲-1.2
Aerator
Aireador
Aérateur



RP62472▲
Plastic Pop-Up Less Lift Rod
Desagüe Automático de Plástico
Menos la Barra de Alzar
Renvoi Mécanique en Plastique
Sans la Tige de Manoeuvre



RP91139
Gasket
Empaque
Joint



RP6183
Locknuts
Contratuercas
Écrous de Blocage

