

Models/Modelos/Modèles
 P188601LF, P188621LF
 P188620LF, P188620LF-M,
 P188620LF-W
 Series/Series/Seria

RP70204
 Knob Handle w/Button, Screw,
 Connector and Set Screw
*Perilla con Botón, Tornillo,
 Conector y Tornillo de Ajuste*
*Manette Sphérique avec
 Bouton, Vis et Vis de Calage*

RP70203▲
 Lift Rod
Barra de Alzar
Tige de Manoeuvre

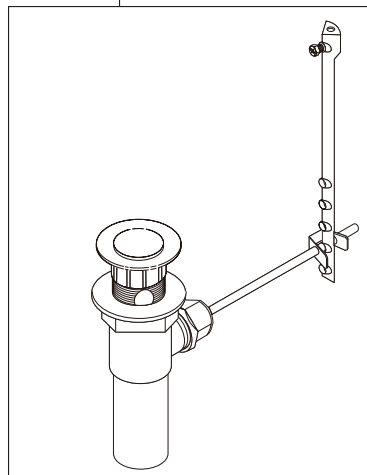
RP70207▲
 Handle w/Set Screw & Button
*Manija con Tornillo de Ajuste
 y Botón*
*Manette avec Vis de Calage
 et Bouton*

RP77763▲
 Repair Kit
Equipo/Herramientas para reparaciones
Kit de réparation

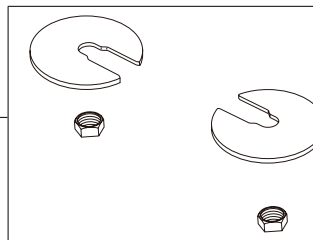
▲ Specify Finish
Especifíque el Acabado
Précisez le Fini

4
RP70195▲
RP70195▲-1.2*
 Aerator
Aireador
Aérateur
 * ECO 1.2 GPM flow rate
 * ECO 1.2 GPM velocidad de flujo
 * ECO 1.2 GPM vitesse d'écoulement

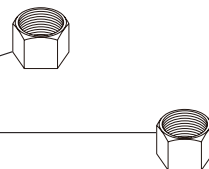
RP62472▲
 Plastic Pop-Up Assembly
 (Not supplied in some models)
Ensamble del Desagüe Automático Plástico
(No proporcionadas en algunos modelos)
Renvoi Mécanique en Plastique
(Non fournis dans certains modèles)



RP44122
 Mounting Washers & Nuts
*Arandelas de Montaje y
 Tuercas*
Rondelles et Écrous



RP5404
 Coupling Nuts
 (Not supplied in some models)
Tuercas de Acoplamiento
(No proporcionadas en algunos modelos)
Écrous de Raccordement
(Non fournis dans certains modèles)



1
 Adjusting Ring
Anillo de Ajuste
Anneau de Réglage

3
 Ball Assembly
Ensamble de la Bola
Rotule

2
 Seats & Springs
Asientos y Resortes
Sièges et Ressorts

RP72707
 Plug Button
Botón del Tapón
Bouton

RP100804
 Gasket
Empaque
Joint

RP26533▲
 Metal Pop-Up Assembly Less Lift Rod
 (Not supplied in some models)
Ensamble de Metal del Desagüe Automático
Menos la Barra de Alzar (No proporcionadas
en algunos modelos)
Renvoi Mécanique en Métal Sans la Tige
de Manoeuvre (Non fournis dans certains
modèles)

