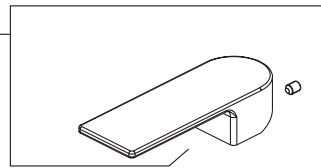


Xander®
Model/Modelo/Modèle
P1519LF▲
P1519LF-HA▲

▲ Specify Finish
 Especificíque el acabado
 Précisez la Finition

RP93977▲
 Handle Kit
 Conjunto de manija
 Montage de la manette



RP93978▲
 Bonnet Nut & Cap
 Écrou de chapeau et Embase
 Tuerca bonete y Casquillo



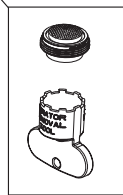
RP93976▲
 Lift Rod
 Barra de Alzar
 Tige de Manoeuvre



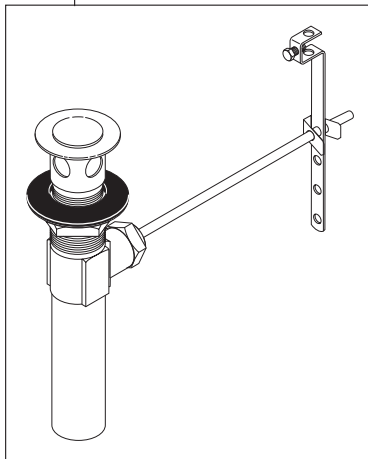
RP63206
 Cartridge
 Cartouche
 Cartucho



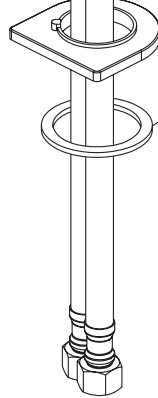
RP93979-0.5
0.5 GPM (1.9 L/min)
 Aerator & Wrench
 Aireador y Llave
 Aérateur et Clé
RP93979-1.0
1.0 GPM (3.8 L/min)
 Aerator & Wrench
 Aireador y Llave
 Aérateur et Clé



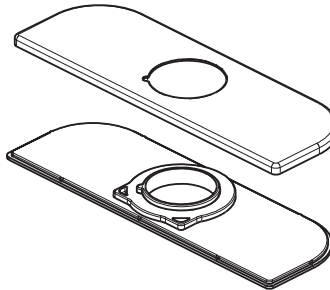
RP26533▲
 Metal Pop-Up Assembly Less Lift Rod
 Ensemble de Metal del Desagüe
 Automático Menos la Barra de Alzar
 Renvoi Mécanique en Métal Sans
 la Tige de Manoeuvre



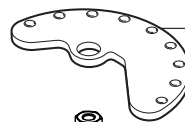
RP93974▲
 Flange & Gasket (1 Hole)
 Brida y Empaque (1 agujeros)
 Bride et Joint (1 trous)



RP93975▲
 (Escutcheon optional, included)
 Escutcheon & Base Plate (3 Hole)
 Chapetón y Placa de Base (3 agujeros)
 Boîtier et Plaque de Finition (3 trous)



RP47029
 Bracket
 Abrazadera
 Support



RP47030
 Nut & Wrench Assembly
 Ensemble de Tuerca y Llave
 Écrou et clé



RP38958▲
 50/50 Pop-Up Assembly Less Lift Rod
 Ensemble del Desagüe Automático
 sin la barra para alzarlo
 Renvoi mécanique sans la tirette

