

**Models / Modelos / Modèles P284510LF, P299601LF, P299628LF & P299628LF-M**

▲ Specify Finish  
Especifique el Acabado  
Précisez le Fini

**5**

**RP20547**

Retention Screws

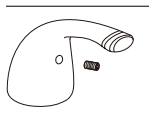
**Note:** These screws must be installed into the hole in the top of the stem unit assemblies (1) when using handles mounted from the sides.

*Tornillos de Retención*

**Nota:** Cuando usa manijas instaladas desde los costados, estos tornillos deben instalarse dentro del agujero encima de los ensambles de la unidad de la espiga (1).

*Vis de retenue*

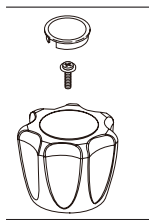
**Note:** ces vis doivent être installées dans les trous sur le dessus des obturateurs (1) lorsque vous utilisez des poignées qui se montent par les côtés.



**RP70198 ▲**

Hot & Cold Lever Handles w/Screws

*Manijas en palanca con tornillos de agua fría y caliente*  
*Manettes-levers d'eau chaude et d'eau froide avec vis*



**RP70206**

Hot & Cold Knob Handles w/Buttons & Screws

*Perillas con botones y tornillos de agua fría y caliente*  
*Manettes sphériques d'eau chaude et d'eau froide avec boutons et vis*

**3**

**Order this RP number if your faucet code is "450260".**

**Pida este número del RP si el código de su llavees "450260".**

**Commandez ce nombre de RP si le code de votre robinet est «450260».**

**RP70195 ▲**

**RP70195 ▲-1.2**

Aerator

*Aireador*

*Aérateur*

**Order this RP number if your faucet code is "413763".**

**Pida este número del RP si el código de su llavees "413763".**

**Commandez ce nombre de RP si le code de votre robinet est «413763».**

**RP62782 ▲**

**RP62782 ▲-1.2**

Aerator

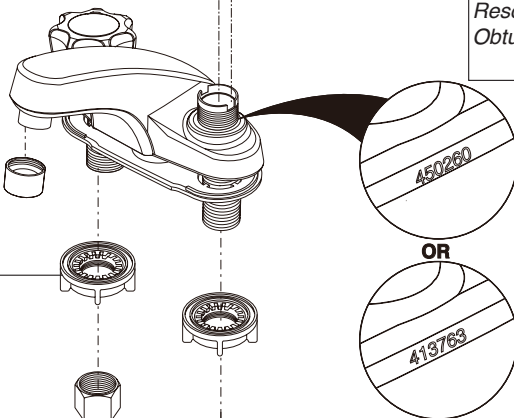
*Aireador*

*Aérateur*

**4**

**1**

**2**



**Order this RP number if your faucet code is "450260".**  
**Pida este número del RP si el código de su llavees "450260".**

**Commandez ce nombre de RP si le code de votre robinet est «450260».**

**RP71444**

Stem Unit Assembly, Seat & Spring, Bonnet Nut & Washer  
*Ensamble de la Unidad del ástago, Asiento y Resorte, Bonete y randela*

*Obturbateur, siège et ressort,écrou à chape au et rondelle*

**Order this RP number if your faucet code is "413763".**

**Pida este número del RP si el código de su llavees "413763".**

**Commandez ce nombre de RP si le code de votre robinet est «413763».**

**RP70201**

Stem Unit Assembly, Seat & Spring, Bonnet Nut & Washer  
*Ensamble de la Unidad del ástago, Asiento y Resorte, Bonete y randela*

*Obturbateur, siège et ressort,écrou à chape au et rondelle*

**RP5412**

Locknuts

*Contratuercas*

*Écrous de Blocage*

Plastic Pop-Up Assembly Less Lift Rod

*Ensamble del Desagüe Automático Plástico*

*Menos la Barra de Alzar*

*Renvoi Mécanique en Plastique Sans la Tige de Manoeuvre*

*de Manoeuvre*

**RP5404**

Coupling Nuts

*Tuercas de Acoplamiento*

*Écrous de Raccordement*



**Order this RP number if your faucet code is "450260".**

**Pida este número del RP si el código de su llavees "450260".**

**Commandez ce nombre de RP si le code de votre robinet est «450260».**

**RP64256 ▲**

Lift Rod

*Barra de Alzar*

*Tige de Manoeuvre*



**Order this RP number if your faucet code is "413763".**

**Pida este número del RP si el código de su llavees "413763".**

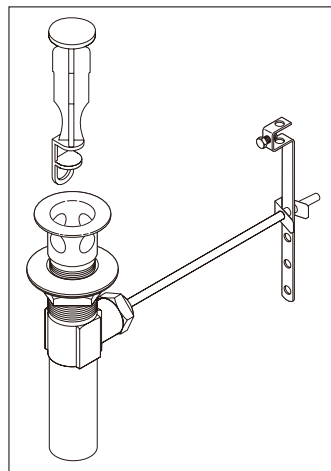
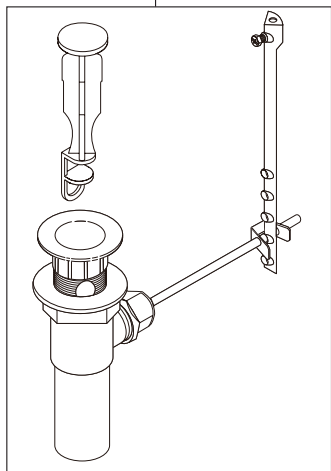
**Commandez ce nombre de RP si le code de votre robinet est «413763».**

**RP73111 ▲**

Lift Rod

*Barra de Alzar*

*Tige de Manoeuvre*



Metal Pop-Up Assembly Less Lift Rod

*Ensamble de Metal del Desagüe Automático*

*Menos la Barra de Alzar*

*Renvoi Mécanique en Métal Sans la Tige de Manoeuvre*

*de Manoeuvre*