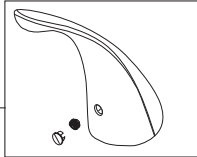
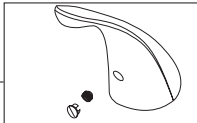


Models/Modelos/Modèles  
P188200LF, P188400LF,  
P188500LF, P88501LF-W  
Series/Series/Seria

**RP70239 ▲**  
Handle w/Set Screw & Button  
Manija con Tornillo de Ajuste y Botón  
Manette avec Vis de Calage et Bouton

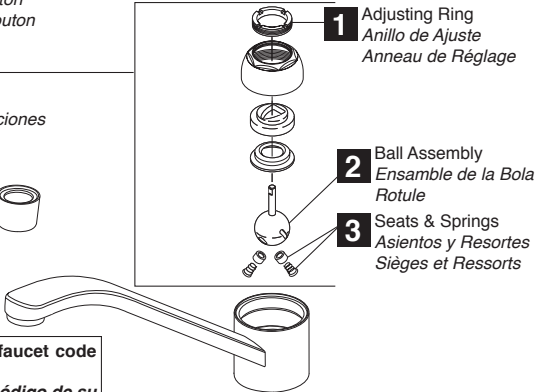


**RP70238 ▲**  
Handle w/Set Screw & Button  
Manija con Tornillo de Ajuste y Botón  
Manette avec Vis de Calage et Bouton



**RP77763 ▲**  
Repair Kit  
Equipo/Herramientas para reparaciones  
Kit de réparation

**6**  
**RP70236 ▲**  
Aerator  
Aireador  
Aérateur



**1** Adjusting Ring  
Anillo de Ajuste  
Anneau de Réglage

**2** Ball Assembly  
Ensamble de la Bola  
Rotule

**3** Seats & Springs  
Asientos y Resortes  
Sièges et Ressorts

Order this RP number if your faucet code is "449918".  
Pida este número del RP si el código de su llave es "449918".  
Commandez ce nombre de RP si le code de votre robinet est «449918».

**RP70244**  
Diverter Assembly, O-Rings & Slip Ring  
Ensamble del Desviador, Anillos "O" y Anillo de Frotamiento  
Dérivation, Joints Toriques et Anneau de Friction

Order this RP number if your faucet code is "413763".  
Pida este número del RP si el código de su llave es "413763".  
Commandez ce nombre de RP si le code de votre robinet est «413763».

**RP44124**  
Diverter Assembly, O-Rings & Slip Ring  
Ensamble del Desviador, Anillos "O" y Anillo de Frotamiento  
Dérivation, Joints Toriques et Anneau de Friction

Order this RP number if your faucet code is "413763".  
Pida este número del RP si el código de su llave es "413763".  
Commandez ce nombre de RP si le code de votre robinet est «413763».

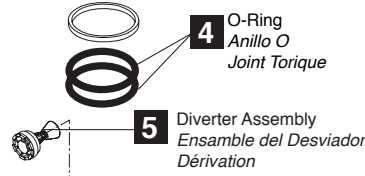
**RP60121**  
Blocks & O-Rings  
Bloques y Aros-O  
Blocs de fixation et joints toriques

Order this RP number if your faucet code is "449918".  
Pida este número del RP si el código de su llave es "449918".  
Commandez ce nombre de RP si le code de votre robinet est «449918».

**RP70232**  
Locknuts  
Contratuercas  
Écrous de Blocage

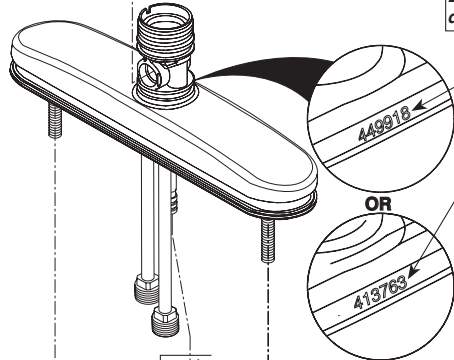
Order this RP number if your faucet code is "413763".  
Pida este número del RP si el código de su llave es "413763".  
Commandez ce nombre de RP si le code de votre robinet est «413763».

**RP41667**  
Locknuts  
Contratuercas  
Écrous de Blocage



**4** O-Ring  
Anillo O  
Joint Torique

**5** Diverter Assembly  
Ensamble del Desviador  
Dérivation

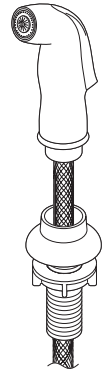


Order this RP number if your faucet code is "449918".  
Pida este número del RP si el código de su llave es "449918".  
Commandez ce nombre de RP si le code de votre robinet est «449918».

**RP70243 ▲**  
Spray, Hose Assembly & Spray Support  
Ensamble de la Rociador, Manguera y Soporte  
Douchette, Tuyau Souple et Support

Order this RP number if your faucet code is "413763".  
Pida este número del RP si el código de su llave es "413763".  
Commandez ce nombre de RP si le code de votre robinet est «413763».

**RP70234 ▲**  
Spray, Hose Assembly & Spray Support  
Ensamble de la Rociador, Manguera y Soporte  
Douchette, Tuyau Souple et Support



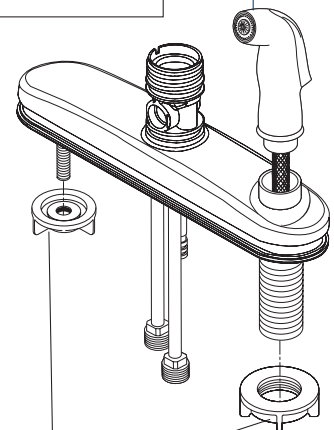
Order this RP number if your faucet code is "449918".  
Pida este número del RP si el código de su llave es "449918".  
Commandez ce nombre de RP si le code de votre robinet est «449918».

**RP70692 ▲**  
Spray & Hose Assembly  
Ensamble de la Rociador y Manguera  
Douchette et Tuyau Souple

Order this RP number if your faucet code is "413763".  
Pida este número del RP si el código de su llave es "413763".  
Commandez ce nombre de RP si le code de votre robinet est «413763».

**RP70241 ▲**  
Spray & Hose Assembly  
Ensamble de la Rociador y Manguera  
Douchette et Tuyau Souple

The faucet code is found on the back of the escutcheon.  
El código del llave se encuentra en la parte posterior del escudo.  
Le code du robinet est trouvé sur le dos du cache.



Order this RP number if your faucet code is "413763".  
Pida este número del RP si el código de su llave es "413763".  
Commandez ce nombre de RP si le code de votre robinet est «413763».

**RP70242**  
Locknuts  
Contratuercas  
Écrous de Blocage

Order this RP number if your faucet code is "413763".  
Pida este número del RP si el código de su llave es "413763".  
Commandez ce nombre de RP si le code de votre robinet est «413763».

**RP54809**  
Locknuts  
Contratuercas  
Écrous de Blocage

**RP5404**  
Coupling Nuts  
Tuercas de Acoplamiento  
Écrous de Raccordement

▲ Specify Finish / Especificque el acabado / Précisez la Finition